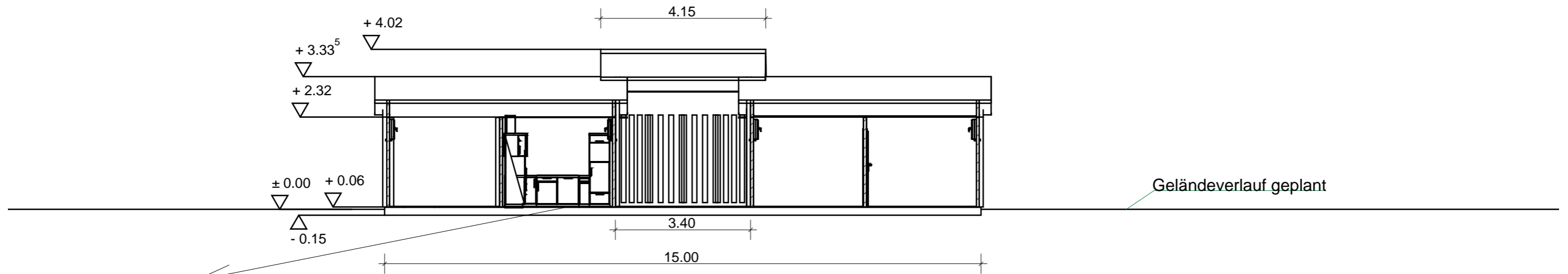
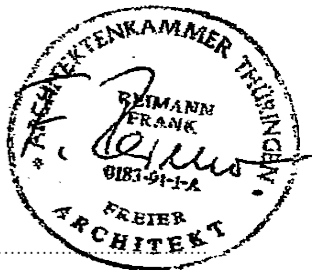


Schnitt A-A



Gefälle 2 % max im horizontalen Geländebereich

Schmutzwasseranschluss an den vorhandenen Anschluss des Naturfreundehauses



Der Bauherr

Der Architekt

Architekt	Architekturbüro Dipl.- Ing. Frank Reimann Friedrich Naumann-Str.4		
Bauherr	Freie Kanu-Sportler e.V. Gerhard Raabe		
Projekt	Neubau eines Boothauses		
Bauteil	Schnitt A-A		
Maßstab	1 : 100	Plan-Nr.	
Zeichnung		Datum	16.02.2015